

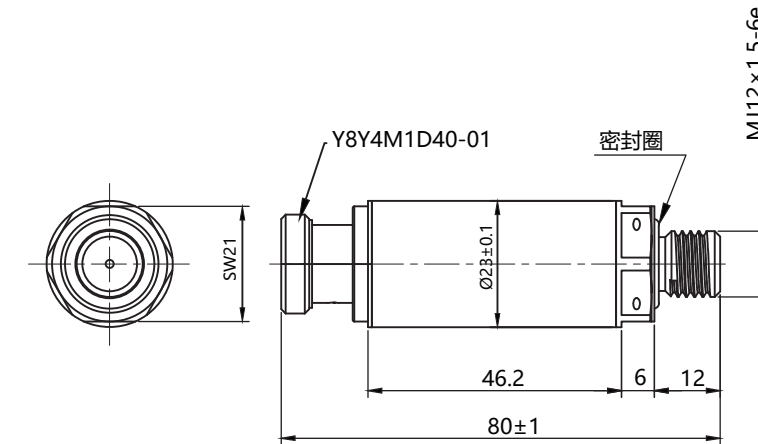
# NS-P915 系列 压力传感器

专为强冲击液压环境设计

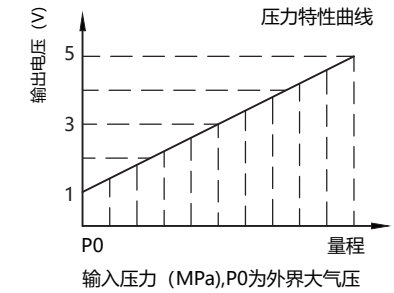
- 通过：振动冲击、电磁兼容、霉菌、盐雾等试验
- 产品重量≤120g



## 外形尺寸图 Dimensions



## 等效电路 Pin connections:



## 技术参数 Technique parameter

参数	Specifications	技术指标	Technique data
压力范围	Measuring range	0~1~4MPa	
过载压力	Overload pressures	200%F.S	
爆破压力	Burst pressures	5倍	
工作方式	Operational Mode	表压	
测量介质	Measuring Media	对不锈钢304和316不腐蚀的气体、液体	
工作电压	Operating voltage	15~36Vdc	
输出信号	Output signal	(1~5)V、(4~20) mA	
综合精度	Accuracy	0.5%F.S (典型值)	
重复性	Repeatability	≤±0.2%F.S/year	
长期稳定性	Long-term drift	≤±0.2%F.S/year (典型值)	
环境温度	Ambient temperature	-43°C ~ 125°C	
介质温度	Medium temperature	-43°C ~ 135°C	
绝缘阻抗	Insulation impedance	≥100MΩ/100Vdc	

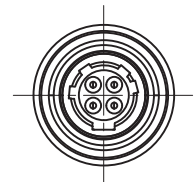
## 选型表 Model code:

NS-	商标
型号	产品名称
P915	压力传感器
代码	输出信号
2	(1~5)V
I	4~20mA
T	客户定制
-	
代码	机械连接
FB	M20×1.5
T	客户定制
代码	电气连接
T	客户定制
-	
X	所需量程, 单位有MPa、kPa
代码	工作方式
G	表压
(xx)	其他要求

NS- P915 2 - FB A - 1MPa G(配插头、尾附) ← 选型举例

## 接线定义 Pin connections:

电器插座: Y8Y4M1D40-01



序号	电压输出
1	电源正
2	地
3	地
4	信号