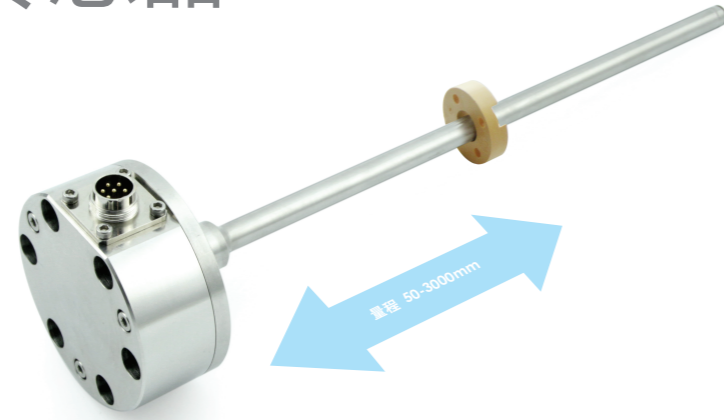
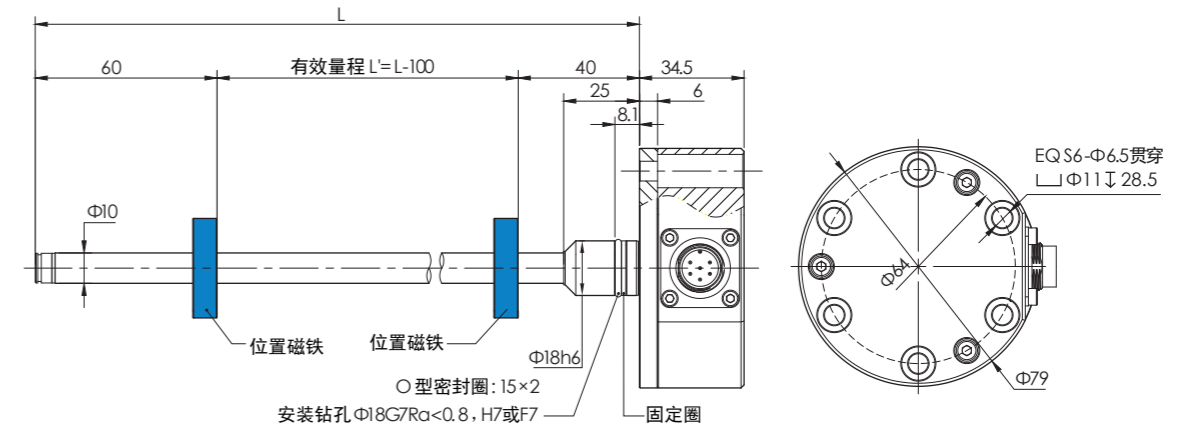


NS-WY08G系列 磁致伸缩位移传感器

- 非接触测量
- 线性精度达0.02%F.S
- 多种信号输出: 0-5V, 0-10V 4-20mA, 模/数转换的同步串行输出 (SSI)
- 耐压可高达700bar, 防护等级IP67
- 内置液气缸, 线性测量, 绝对值输出
- 应用于机械设备, 液气压传动设备等领域



外形尺寸图 Dimensions



技术参数 Technique parameter

参数	Specifications	技术指标	Technique data
线性行程	Stroke length	0~50...100...200...300...1000...3000mm	
非线性	Nonlinearity	< ±0.02%F.S	
重复性	Repeatability	0.005mm	
更新时间	Update time	< 1 MS	
波动	Fluctuation	< ±0.01%F.S	
输出信号	Output signal	4~20mA, 0~5V, 0~10V, Profibus, Modbus, CANOpen, SSI	
工作电压	Operating voltage	24Vdc	
消耗电流	Current consumption	50-140mA (按量程而定)	
电气冲击	Electric shock	500V (电气地与机器地之间)	
工作温度	Operating temperature	-40~75°C	
抗振性能	Vibration proof	20g (5... 2000 Hz)	
耐冲击性	Strike proof	100g	
磁环速度	Magnet speed	任意	
外管压力	Endurance pressure	35MPa/70MPa(峰值)	
外壳材质	Material	传感器头: 304不锈钢和铝成型; 传感器杆: 316不锈钢	
电气连接	Electrical connection	6针DIN公接头, 直接出线	
防护等级	IP protection	IP67	

选型表 Model code:

NS-	商标
WY08G	磁致伸缩位移传感器
X	X: 线性行程 单位为: mm
-	-
代码	电气接口
0	直接出线
B	M16×1 6针 公端
代码	输出信号
I	4~20mA 4conductor
V2	0~10V 4conductor
V1	0~5V 4conductor
K	CANOpen
M	Modbus
P	Profibus
S	Synchronous Serial Interface(SSl)
-	-
代码	壳体安装形式
4	末端支撑(400mm 以下)
5	末端带M4螺纹孔(400mm 以上)
-	-
代码	综合精度
10	0.10%F.S
25	0.25%F.S
50	0.50%F.S
(000)	其他

NS - WY08G - 1000mm - B I - 4 - 10 (2m导线) ← 选型举例